



[www.enogrup.com](http://www.enogrup.com)

Комплексные технологические решения в виноделии

## Корпуса фильтров серии SASE

Для использования в производстве продуктов питания и напитков  
производство Pall, Германия

Каталог 110304-2



**Украина, Одесса**  
+38 (048) 71 71 271  
+38 (048) 71 71 272  
e-mail: [info\\_enogrup@te.net.ua](mailto:info_enogrup@te.net.ua)

**Россия, Крымск**  
+7 (86131) 22 29 1  
+7 (86131) 59 66 4  
e-mail: [vintage.eno@mail.ru](mailto:vintage.eno@mail.ru)

**Молдова, Кишинев**  
+373 (22) 43 48 42  
+373 (22) 43 44 92  
e-mail: [enology@mdl.net](mailto:enology@mdl.net)

## Описание

Серийный ряд SASE фильтров Pall разработан и создан для применения в производстве напитков и продуктов питания, таких как пиво, вино, спирт, безалкогольные напитки и бутилированная вода.

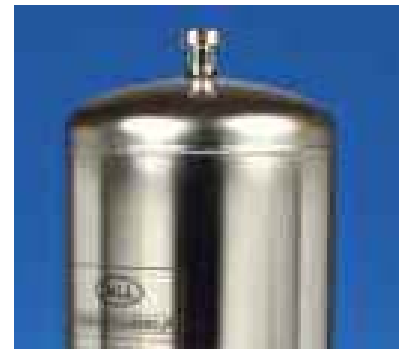


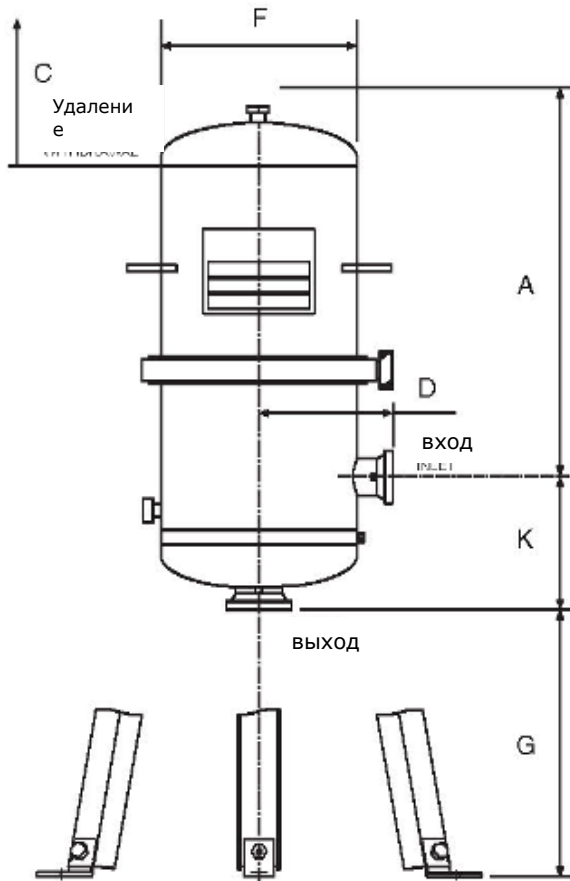
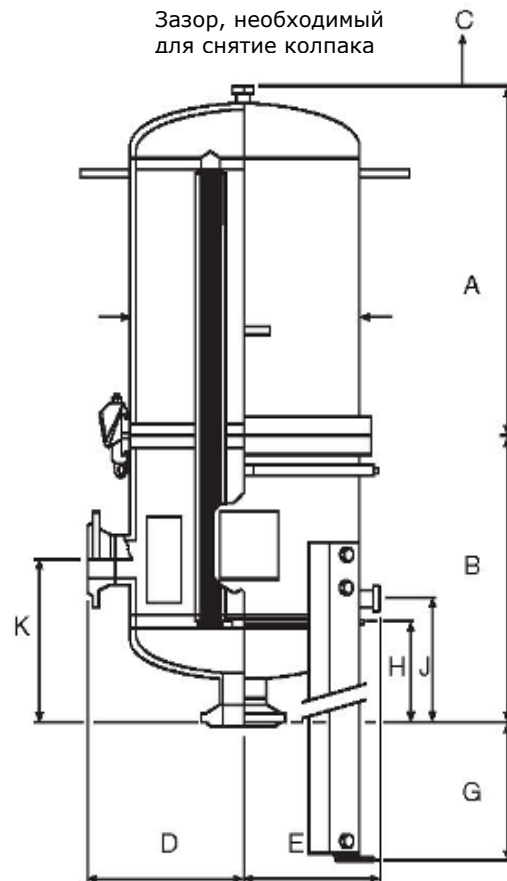
Все детали, контактирующие с продуктом, произведены из устойчивой к коррозии нержавеющей стали 316L. Каждый корпус имеет гладкую электрополированную поверхность, которая обеспечивает гигиеничность операций. Серийный ряд SASE включает опции для размещения от трех до двадцати восьми байонетных замков, двойное кольцевое уплотнение фильтра. Широкий диапазон фильтров Pall может быть объединен, для обеспечения оптимальной комбинации для специальных применений фильтрации.

Диапазон скорости фильтрации - от 10 до 3000 литров в минуту, в зависимости от модели корпуса и характеристик фильтрата.

## Свойства и преимущества

- Большой диапазон соединений входа-выхода, сконструированных гидродинамически, делает возможным высокий рейтинг фильтрации при низких перепадах давления.
- Электрополировка гарантирует гладкость и легкую очистку поверхностей.
- Большой диапазон вентиляционных и дренажных соединений, которые помогают сливу и быстрой замене картриджей.
- Высокобезопасные замки, которые гарантируют безопасность эксплуатации при высоких давлениях
- Внутренняя защита фильтров с помощью дроссельной заслонки
- Разработан для стерилизации паром *in-situ*, без разборки.



**Технические данные**
**Опция 3 и 6 картриджей**

**Опция 11,18,28 картриджей**


Корпус	Размеры в мм									
	A	B	C	D	E	ØF	G	H	J	K
SASE032GNW50JFB	571	-	325	150	-	219	400	-	-	200
SASE033GNW50JFB	820	-	570	150	-	219	400	-	-	200
SASE034GNW50JFB	1068	-	815	150	-	219	400	-	-	200
SASE062GNW80JFB	586	-	260	185	-	273	400	-	-	240
SASE063GNW80JFB	836	-	510	185	-	273	400	-	-	240
SASE064GNW80JFB	1086	-	760	185	-	273	400	-	-	240
SASE112GNW80J	246	563	115	205	204	324	405	138	166	234
SASE113GNW80J	496	563	400	205	204	324	405	138	166	234
SASE114GNW80J	741	563	655	205	204	324	405	138	166	234

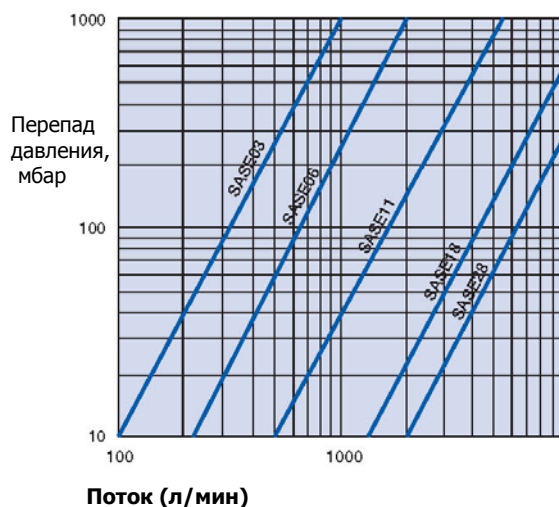
## Комплексные технологические решения в виноделии

SASE182G63J	266	618	140	315	244	406	568	193	244	290
SASE183G63J	516	618	385	315	244	406	568	193	244	290
SASE184G63J	761	618	655	315	244	406	568	193	244	290
SASE282G67J	291	652	140	360	295	508	568	220	279	367
SASE283G67J	531	652	385	360	295	508	568	220	279	367
SASE284G67J	776	652	630	360	295	508	568	220	279	367

<b>Максимальное рабочее давление</b>	<b>10 бар</b>
<b>Максимальная рабочая температура</b>	140°C (уплотнения EPR)
<b>Конструкционные материалы</b>	Все детали, подверженные контакту с жидкостью - нержавеющая сталь 316 L
<b>Обработка поверхности</b>	Внешняя и внутренняя электрополировка
<b>Стандартные вентиляционные и дренажные соединения</b>	25мм DIN 11851 штуцер с наружной резьбой
<b>Дренажное соединение</b>	1/8дюйма BSPT штуцер с внутренней резьбой (с заглушкой)
<b>Совместимость с картриджами фильтрации</b>	Фильтрационные картриджи Pall AB код 7
<b>Технические нормы проектирования</b>	Способен выдержать 5-кратное превышение максимального рабочего давления. Каждый корпус прошел гидростатические испытания на 1.5-кратное превышение рабочего давления

Для получения дополнительных инструкций по использованию обращайтесь, пожалуйста к литературе по картриджам Pall для пищевого применения и напитков.

**Поток/перепад давления корпусов фильтрации используемых в производстве продуктов питания и напитков**



\*Характеристика поток/перепад давления описывает поток для воды при 20°C. Для других жидкостей необходимо умножить перепад давления корпуса на удельный вес жидкости.

**Информация для заказа**

Ниже представлена расшифровка структуры обозначения изделия и возможных опций к нему. Для уточнения возможности поставки нестандартных опций, пожалуйста, свяжитесь со специалистами компании Палл.

Обозначение изделия Pall: **SASE**   **G**

Табл1    Табл2    Табл3    Табл4    Табл5

**Таблица 1**

Код	Количество картриджей
03	3
06	6
11	11
18	18
28	28

**Таблица 2**

Код	Номинальная длина картриджа
2	508 мм
<b>3</b>	762 мм
4	1016 мм

**Таблица 3**

Код	Стандартное соединение вход/выход
NW50	50 мм(DIN 11851) стержень
NW80	80 мм(DIN 11851) стержень
36	2 дюйма RJT стержень
45	3 дюйма RJT стержень
63	100мм BS4504 фланец
67	150мм BS4504 фланец
96	2 дюйма SMS стержень
97	3 дюйма SMS стержень

**Таблица 4**

Код	Уплотнительный материал <sup>7</sup>
<b>J</b>	Этилен Пропилен

**Таблица 5**

Код	Описание
FB	Дополнительно только для сборных 3 и 6 корпусов

**Вспомогательное оборудование**

Описание	Артикул
Вентиляционный/дренажный клапан	ACS0085CU
Набор заглушек адапторов 80мм DIN	ACS0139GA
Набор штуцеров адапторов 80мм DIN	ACS0140GA
Сборные детали вентиляции, дренажа, манометра и смотрового стекла	ACS0616AU
Манометр (0-10 бар линейный)	ACS0867FA

**Сменные детали**

Описание	Артикул
Комплект уплотнений Пропилен	
Корпус для 3 картриджей	ACS0637EX
Корпус для 6 картриджей	ACS0638EX
Корпус для 11 картриджей	ACS0027EX
Корпус для 18 картриджей	ACS0041EX
Корпус для 28 картриджей	ACS0052EX
Комплект заглушек штуцеров	ACS0163AS
Комплект зажимов Rathmann	ACS0006DA
Уплотнение(2) 15mm DIN	ACS0055EU
Уплотнение(2) 25mm DIN	ACS0060EU
Комплект зажимов V-Band (6 круглых)	LY00439
Комплект зажимов V-Band (3 круглых)	LY00440