



[www.enogrup.com](http://www.enogrup.com)

---

Комплексные технологические решения в виноделии

## Оборудование для первичного виноделия производство Италия

Каталог 90430-1

**Украина, Одесса**  
+38 (048) 71 71 271  
+38 (048) 71 71 272  
e-mail: [info\\_enogrup@te.net.ua](mailto:info_enogrup@te.net.ua)

**Россия, Крымск**  
+7 (86131) 22 29 1  
+7 (86131) 59 66 4  
e-mail: [vintage.eno@mail.ru](mailto:vintage.eno@mail.ru)

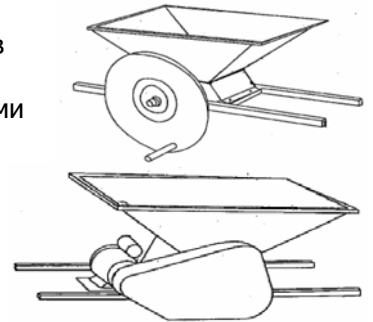
**Молдова, Кишинев**  
+373 (22) 43 48 42  
+373 (22) 43 44 92  
e-mail: [enology@mdl.net](mailto:enology@mdl.net)

## Гребноотделители-дробилки, производство Италия

### Дробилка с регулируемым валиком, маховым колесом и двигателем

#### Серия МИНИ-ЭНО, ЭНО 1, ЭНО 2 производство Италия

- Дробилки серии ЭНО сконструированы специально для применения в микровиноделии и частными лицами.
- Все модели поставляются с регулируемыми валиками, изготовленными из нейлона, пищевой резины или алюминия
- Все модели по выбору изготавливаются из эмалированной стали, или с верхней частью из нержавеющей стали, или полностью из нержавеющей стали



Модель	Двигатель	Производительность	Размер бункера INOX	Размеры мм		Вес кг		Валик NYLON
				мм	с маховиком	с двигателем	с маховиком	с двигателем
MINIENO	ЛС (кВ)	кг/час	мм	1000x390x490	-	18	-	220
ENO 1	1 (0,75)	500-700	850x560	1210x580x350	1210x500x570	22	33	220
ENO 2	1 (0,75)	600-800	1000x630	1210x620x400	1200x550x620	29	40	280

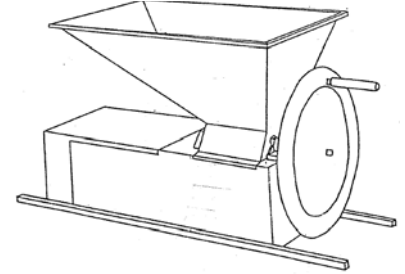
Артикул	Описание оборудования
491	МИНИ-ЭНО с маховиком и ворошителем
492	МИНИ-ЭНО с маховиком и ворошителем, исполнение ворошителя и верхнего бункера - нержавеющая сталь
493	МИНИ-ЭНО исполнением полностью из нержавеющей стали, с маховиком и ворошителем
501	ЭНО 1 с маховиком и ворошителем
502	ЭНО 1 с маховиком, исполнение ворошителя и верхнего бункера и из нержавеющей стали
505	ЭНО 1 исполнением полностью из нержавеющей стали, с маховиком и ворошителем
503	ЭНО 1 с двигателем мощностью 1 л.с. и ворошителем
504	ЭНО 1 с двигателем мощностью 1 л.с., исполнение ворошителя и верхнего бункера из нержавеющей стали
506	ЭНО 1 исполнением полностью из нержавеющей стали, с двигателем мощностью 1 л.с. и ворошителем
511	ЭНО 2 с маховиком и ворошителем
512	ЭНО 2 с маховиком, исполнение ворошителя и верхнего бункера из нержавеющей стали

## Комплексные технологические решения в виноделии

515	ЭНО 2 исполнением полностью из нержавеющей стали, с маховиком и ворошителем
513	ЭНО 2 с двигателем мощностью 1 л.с. и ворошителем
514	ЭНО 2 с двигателем мощностью 1 л.с., исполнение ворошителя и верхнего бункера и из нержавеющей стали
516	ЭНО 2 исполнением полностью из нержавеющей стали, с двигателем мощностью 1 л.с. и ворошителем
494	Вала из нержавеющей стали с ножом для фруктов (модели МИНИ/ЭНО 1)
495	Вал из нержавеющей стали с ножом для фруктов (модель ЭНО 2)

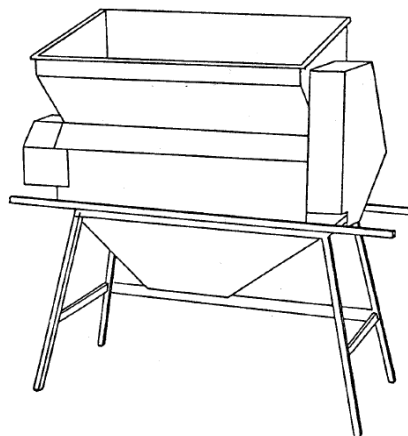
## Гребнеотделитель-дробилка с регулируемым валиком с корзиной из нерж.стали, маховым колесом и двигателем

**Серия ЭНО 3 – гребнеотделитель-дробилка с регулируемыми валиками**



Модель	Двигатель	Производительность	Размер бункера INOX	Размеры мм		Вес кг		Валик NYLON
				с маховиком	с двигателем	с маховиком	с двигателем	
	ЛС (кВ)	кг/час	мм					длина мм
ЭНО 3	1 (0,75)	1000-1200	1000x500	1210x600x690	40	51		220
СТЕНД				1100x50x60				-

Артикул	Описание оборудования
521	ЭНО 3 с маховиком и ворошителем
522	ЭНО 3 с маховиком, исполнение ворошителя и верхнего бункера и из нержавеющей стали
525	ЭНО 3 исполнением полностью из нержавеющей стали, с маховиком и ворошителем
523	ЭНО 3 с двигателем мощностью 1 л.с. и ворошителем
524	ЭНО 3 с двигателем мощностью 1 л.с., исполнение ворошителя и верхнего бункера и из нержавеющей стали
526	ЭНО 3 исполнением полностью из нержавеющей стали с двигателем мощностью 1 л.с. и ворошителем
008	Подставка из углеродистой стали с салазками
009	Подставка из нержавеющей стали с салазками
010	Подставка из нержавеющей стали с салазками и фитингом для насоса
005	Защитные устройства согласно стандарту ЕС, углеродистая сталь
006	Защитные устройства согласно стандарту ЕС, нерж. сталь

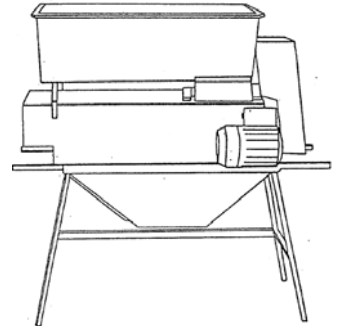
**Полуцентробежный гребнеотделитель с корзиной из нерж.стали, без насоса**
**Серия ЭНО 10**


Модель	Двигатель	Производительность	Скорость вращения вала	Размеры	Вес
	ЛС (кВ)	кг/час		Мм	кг
ЭНО 10	1 (0,75)	1000-1200	500 об/мин	1210x600x540	50
СТОЙКА				1100X50X60	8

Артикул	Описание оборудования
011	ЭНО 10 без двигателя
012	ЭНО 10 с двигателем мощностью 1 ЛС
211	ЭНО 10 исполнением полностью из нержавеющей стали без двигателя
212	ЭНО 12 исполнением полностью из нержавеющей стали, с двигателем мощностью 1 ЛС
008	Стальной стенд с направляющей
009	Стенд из нержавеющей стали с направляющей
010	Стенд из нержавеющей стали с направляющей с фитингом для насоса
005	Защитные устройства согласно стандарту ЕС, сталь
006	Защитные устройства согласно стандарту ЕС, нерж. сталь

## Гребнеотделитель-дробилка с регулируемым валиком, с корзиной из нерж.стали, без насоса

### СЕРИЯ ЭНО 15



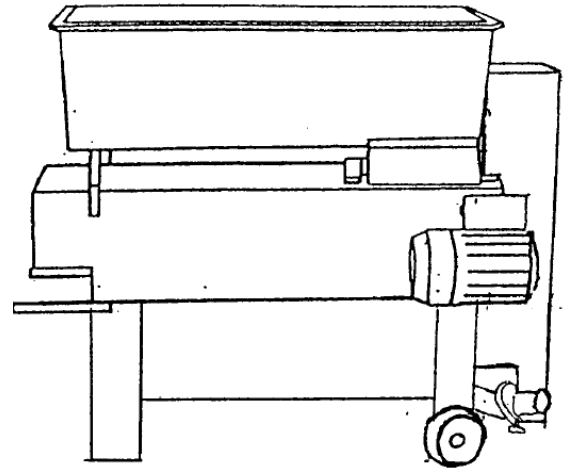
Модель	Двигатель	Производительность	Скорость вращения вала	Размеры	Вес
	ЛС (кВ)	кг/час		мм	кг
ЭНО 15	1 (0,75)	1600-1800	500 об/мин	1210x600x630	54
СТЕНД				1100X50X60	8

Артикул	Описание оборудования
023	ЭНО 15 с валиком из нейлона, с двигателем мощностью 1 ЛС
025	ЭНО 15 с валиком из алюминия, с двигателем 1 ЛС
024	ЭНО 15 с резиновым валиком, с двигателем 1 ЛС
026	ЭНО 15 с валиком из нейлона, исполнение верхнего бункера и из нержавеющей стали, двигатель 1 ЛС
027	ЭНО 15 с валиком из алюминия, исполнение верхнего бункера и из нержавеющей стали, двигатель 1 ЛС
028	ЭНО 15 с резиновым валиком, исполнение верхнего бункера и из нержавеющей стали, двигатель 1 ЛС
223	ЭНО 15 исполнением полностью из нерж.стали, нейлоновый валик, двигатель 1 ЛС
225	ЭНО 15 исполнением полностью из нерж.стали, алюминиевый валик, двигатель 1 ЛС
224	ЭНО 15 исполнением полностью из нерж.стали, резиновый валик, двигатель 1 ЛС
008	Стальной стенд с направляющей
009	Стенд из нержавеющей стали с направляющей
010	Стенд из нержавеющей стали с направляющей с фитингом для насоса
005	Защитные устройства согласно стандарту ЕС, сталь
006	Защитные устройства согласно стандарту ЕС, нерж. сталь

**Полуцентробежный гребнеотделитель-дробилка с корзиной из нерж.стали,  
с насосом из нерж.стали, с саморегулируемым валиком**

**СЕРИЯ ЭНО 20**
**Стандартные характеристики:**

- Корзина из нержавеющей стали
- Насос и крыльчатка из нержавеющей стали
- Аварийный останов



Модель	Двигатель	Производительность	Скорость вращения вала	Фитинг для насоса	Общий напор насоса	Размеры	Вес
	ЛС (кВ)	кг/час			м	мм	кг
ЭНО 20	2 (1,5)	1500-1800	500 об/мин	60	15 длина 5 высота	1120x600x960	70

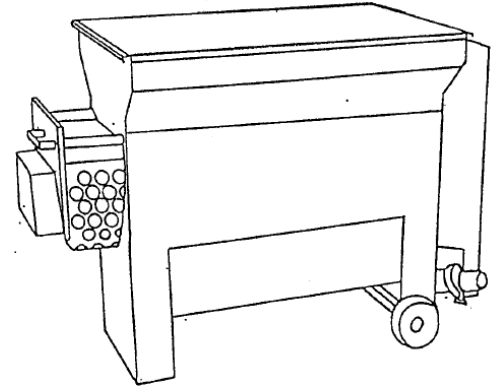
Артикул	Описание оборудования
481	ЭНО 20 с нейлоновым валиком, двигатель 2 ЛС
482	ЭНО 20 с алюминиевым валиком, двигатель 2 ЛС
483	ЭНО 20 с резиновым валиком, двигатель 2 ЛС
484	ЭНО 20 исполнением из нерж.стали, нейлоновый валик, двигатель 2 ЛС
485	ЭНО 20 исполнением из нерж.стали, алюминиевый валик, двигатель 2 ЛС
486	ЭНО 20 исполнением из нерж.стали, резиновый валик, двигатель 2 ЛС
005	Защитные устройства согласно стандарту ЕС, сталь
006	Защитные устройства согласно стандарту ЕС, нерж. сталь

### Полуцентробежный гребнеотделитель с корзиной из нерж.стали, с насосом из нерж.стали

#### СЕРИЯ АРНО

#### Стандартные характеристики:

- Корзина из нержавеющей стали
- Насос и крыльчатка из нержавеющей стали
- Аварийный останов



Модель	Двигатель	Производительность	Скорость вращения вала	Фитинг для насоса	Общий напор насоса	Размеры	Вес
	ЛС (кВ)	кг/час			м	Мм	кг
АРНО 15	2 (1,5)	1800-2000	500 об/мин	60/50	15 длина 5 высота	1100x700x900	78
АРНО 25	2 (1,5)	2800-3000	500 об/мин	60	15 длина 5 высота	1200x700x900	86
АРНО 35	2,5 (1,8)	3500-3800	500 об/мин	60	15 длина 5 высота	1300x700x900	100

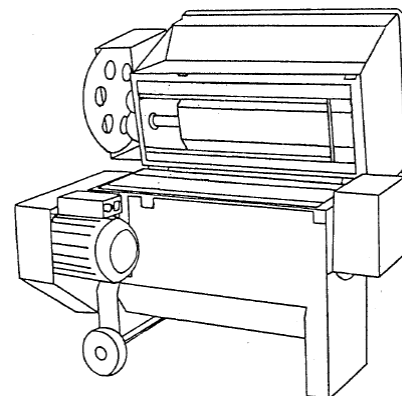
Артикул	Описание оборудования
031	АРНО 15 без двигателя
033	АРНО 15 с двигателем мощностью 2 ЛС
231	АРНО 15 исполнением из нерж.стали, без двигателя
233	АРНО 15 исполнением из нерж.стали, с двигателем 2 ЛС
041	АРНО 25 без двигателя
042	АРНО 25 с двигателем мощностью 2 ЛС
241	АРНО 25 исполнением из нерж.стали, без двигателя
242	АРНО 25 исполнением из нерж.стали, с двигателем 2 ЛС
051	АРНО 35 без двигателя
052	АРНО 35 с двигателем мощностью 2 ЛС
251	АРНО 35 исполнением из нерж.стали, без двигателя
252	АРНО 35 исполнением из нерж.стали, с двигателем 2 ЛС
005	Защитные устройства согласно стандарту ЕС, сталь
006	Защитные устройства согласно стандарту ЕС, нерж. сталь
007	Шнек с профилем из пищевой резины

### Полуцентробежный гребнеотделитель с корзиной из нерж.стали, с насосом из нерж.стали

#### СЕРИЯ ДЖОЛИ ../Е

##### Стандартные характеристики:

- Снимаемая корзина из нержавеющей стали
- Насос и крыльчатка из нержавеющей стали
- Аварийный останов
- Центральное открытие



Модель	Производительность	Скорость вращения вала	Фитинг для насоса	Общий напор насоса	Размеры	Вес
	кг/час			м	мм	кг
ДЖОЛИ 15/Е	1800-2000	500 об/мин	60/50	15 длина 5 высота	1130x680x900	78
ДЖОЛИ 25/Е	2800-3000	500 об/мин	60	15 длина 5 высота	1230x680x900	94
ДЖОЛИ 35/Е	3500-3800	500 об/мин	60	15 длина 5 высота	1330x680x900	100

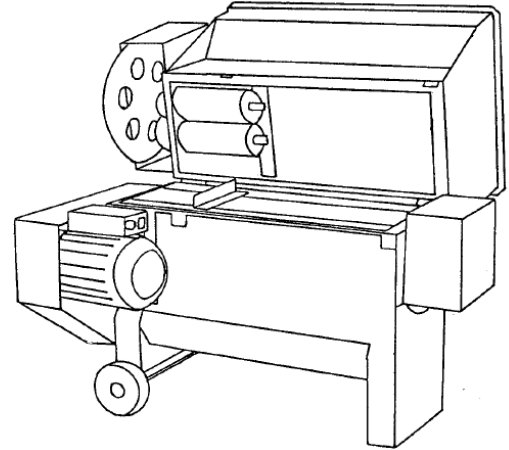
Артикул	Описание оборудования
061	ДЖОЛИ 15/Е без двигателя
063	ДЖОЛИ 15/Е с двигателем мощностью 2 ЛС
261	ДЖОЛИ 15/Е исполнением из нерж.стали без двигателя
263	ДЖОЛИ 15/Е исполнением из нерж.стали с двигателем мощностью 2 ЛС
081	ДЖОЛИ 25/Е без двигателя
082	ДЖОЛИ 25/Е с двигателем мощностью 2 ЛС
281	ДЖОЛИ 25/Е исполнением из нерж.стали без двигателя
282	ДЖОЛИ 25/Е исполнением из нерж.стали с двигателем мощностью 2 ЛС
091	ДЖОЛИ 35/Е без двигателя
092	ДЖОЛИ 35/Е с двигателем мощностью 2,5 ЛС
291	ДЖОЛИ 35/Е исполнением из нерж.стали без двигателя
292	ДЖОЛИ 35/Е исполнением из нерж.стали с двигателем мощностью 2,5ЛС
005	Защитные устройства согласно стандарту ЕС, сталь
006	Защитные устройства согласно стандарту ЕС, нерж. сталь
007	Шнек с профилем из пищевой резины

### Полуцентробежный гребнеотделитель-дробилка с корзиной из нерж.стали с насосом из нерж.стали, саморегулируемый резиновый валик

#### СЕРИЯ ДЖОЛИ ../AR

##### Стандартные характеристики:

- Снимаемая корзина из нержавеющей стали
- Насос и крыльчатка из нержавеющей стали
- Аварийный останов
- Центральное открытие
- Резиновый валик



Модель	Двигатель	Производительность	Скорость вращения вала	Фитинг для насоса	Общий напор насоса	Размеры	Вес
	ЛС (кВ)	кг/час			м	Мм	кг
ДЖОЛИ 20/AR	2 (1,5)	2000-2300	500 об/мин	60	15 длина 5 высота	1180x680x900	94
ДЖОЛИ 30/AR	2,5 (1,8)	3000-3300	500 об/мин	60	15 длина 5 высота	1280x680x900	112

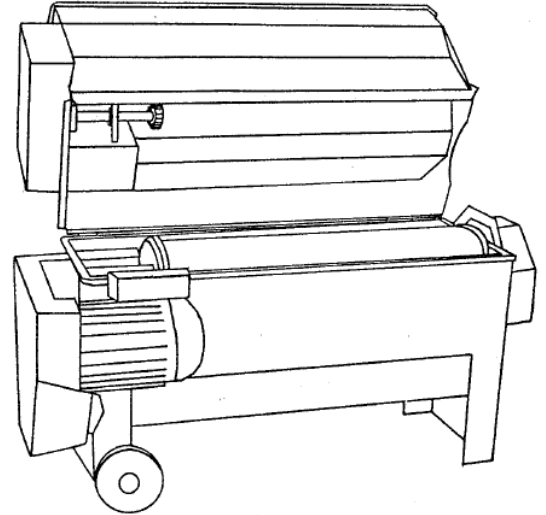
Артикул	Описание оборудования
101	ДЖОЛИ 20/AR без двигателя
102	ДЖОЛИ 20/AR с двигателем мощностью 2 ЛС
301	ДЖОЛИ 20/AR исполнением из нерж.стали без двигателя
302	ДЖОЛИ 20/AR исполнением из нерж.стали с двигателем мощностью 2 ЛС
111	ДЖОЛИ 30/AR без двигателя
112	ДЖОЛИ 30/AR с двигателем мощностью 2 ЛС
311	ДЖОЛИ 30/AR исполнением из нерж.стали без двигателя
312	ДЖОЛИ 30/AR исполнением из нерж.стали с двигателем мощностью 2 ЛС
005	Защитные устройства согласно стандарту ЕС, сталь
006	Защитные устройства согласно стандарту ЕС, нерж. сталь
007	Шнек с профилем из пищевой резины
013	Исполнение лопаток гребнеотделителя из пищевой резины

### Центробежный гребнеотделитель с корзиной из нерж.стали, с насосом из нерж.стали

#### СЕРИЯ ДЖОЛИ ../А

##### Стандартные характеристики:

- Снимаемая корзина из нержавеющей стали
- Насос и валик из нержавеющей стали
- Центральное открытие
- Двигатель 3 ЛС 2 Кв одно/трех фазный
- Электропанель с аварийным остановом СЕ



Модель	Производительность	Скорость вращения вала	Фитинг для насоса	Общий напор насоса	Корзина	Размеры	Вес
	кг/час			м	мм	Мм	кг
ДЖОЛИ 50/А	4500-5000	500 об/мин	60	18 длина-5 высота	300	1500x800x970	78

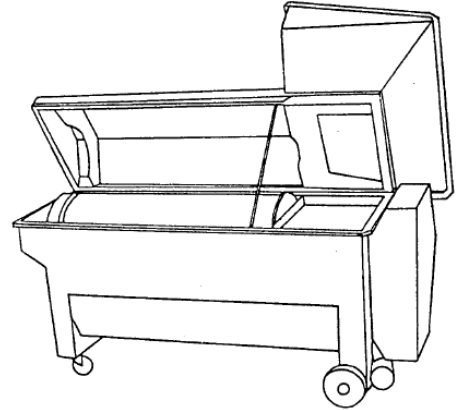
Артикул	Описание оборудования
121	ДЖОЛИ 50/А без двигателя
122	ДЖОЛИ 50/А с двигателем мощностью 3 ЛС
321	ДЖОЛИ 50/А исполнением из нерж.стали без двигателя
322	ДЖОЛИ 50/А исполнением из нерж.стали с двигателем мощностью 3 ЛС
007	Шнек с профилем из пищевой резины
013	Исполнение лопаток гребнеотделителя из пищевой резины
005	Защитные устройства согласно стандарту ЕС, сталь
006	Защитные устройства согласно стандарту ЕС, нерж. сталь

### Центробежный гребнеотделитель с корзиной из нерж.стали, с насосом из нерж.стали

#### СЕРИЯ БЕТА

##### Стандартные характеристики:

- Корзина из нержавеющей стали
- Насос и крыльчатка из нержавеющей стали
- Вал гребнеотделителя с резиновыми наконечниками
- Центральное открытие
- Электропанель с аварийным остановом СЕ

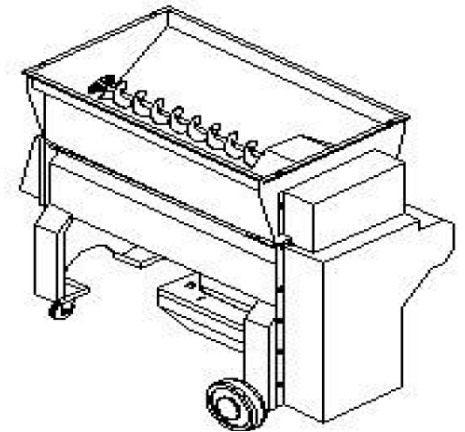


Модель	Двигатель	Производительность	Скорость вращения вала	Фитинг для насоса	Общий напор насоса	Корзина	Размеры	Вес
	ЛС (Кв)	кг/час			м	мм	Мм	кг
БЕТА 60	3 (2,2)	5000-6000	500 об/мин	60	18 длина-5 высота	300	1650x1050x1100	160
БЕТА 90	4 (3)	8000-9000	460 об/мин	60	18 длина-5 высота	400	1950x1100x1100	200
БЕТА 120	5,5 (4)	10000-12000	460 об/мин	60	20 длина-6 высота	500	1650x1100x1180	230

Артикул	Описание оборудования
131	БЕТА 60 без двигателя
132	БЕТА 60 с двигателем мощностью 3 ЛС
331	БЕТА 60 исполнением из нерж.стали без двигателя
332	БЕТА 60 исполнением из нерж.стали с двигателем мощностью 3 ЛС
141	БЕТА 90 без двигателя
142	БЕТА 90 с двигателем мощностью 4 ЛС
341	БЕТА 90 исполнением из нерж.стали без двигателя
342	БЕТА 90 исполнением из нерж.стали с двигателем мощностью 4 ЛС
151	БЕТА 120 без двигателя
152	БЕТА 120 с двигателем мощностью 5,5 ЛС
351	БЕТА 120 исполнением из нерж.стали без двигателя
352	БЕТА 120 исполнением из нерж.стали с двигателем мощностью 5,5 ЛС
353	Уменьшение цены за машину без насоса
005	Защитные устройства согласно стандарту ЕС, сталь
006	Защитные устройства согласно стандарту ЕС, нерж. сталь

**ТОП ЛИНИЯ**
**Профессиональный полуцентробежный гребнеотделитель-дробилка из нерж.стали – без насоса**
**СЕРИЯ ДЖОЛИ 40/ARS**
**Стандартные характеристики:**

- Регулируемый резиновый валик
- Глубокая конструкция корзины
- Вал гребнеотделителя с резиновыми наконечниками
- Резервуар для суслу с внутренним шнеком
- Двигатель 2,5 ЛС, 1,8 кВт одно/трех фазный
- Электропанель с аварийным остановом CE
- Насос EBPO 50/C на тележке (только для серии Мастер)



Модель	Производительность	Скорость вращения вала	Фитинг для насоса	Размеры	Вес
	кг/час			Мм	кг
ДЖОЛИ 40/ARS	3500-4000	500 об/мин	60	1300x700x1150	120

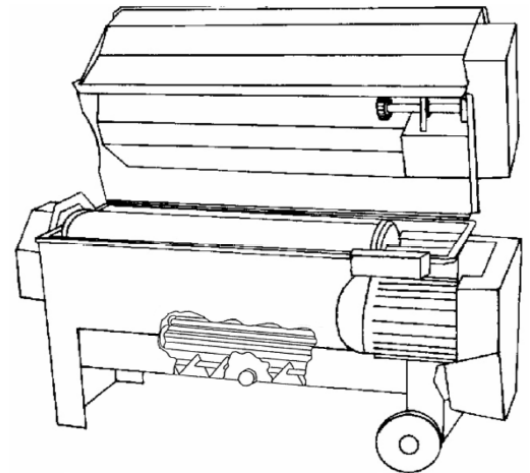
Артикул	Описание оборудования
390	ДЖОЛИ 40/ARS
396	МАСТЕР ДЖОЛИ 40/ARS
007	Шнек с профилем из пищевой резины
004	Электронный вариатор скорости
006	Защитные устройства согласно стандарту ЕС, нерж. сталь

**ТОП ЛИНИЯ**

**Профессиональный центробежный гребнеотделитель-дробилка из нерж. стали – без насоса, с регулируемым резиновым валиком**

**СЕРИЯ ДЖОЛИ 50/AR**
**Стандартные характеристики:**

- Регулируемый резиновый валик
- Глубокая конструкция корзины
- Дублирующий фитинг Ø 80
- Двигатель 2,5 ЛС, 1,8 кВ одно/трех фазный
- Электропанель с аварийным остановом CE

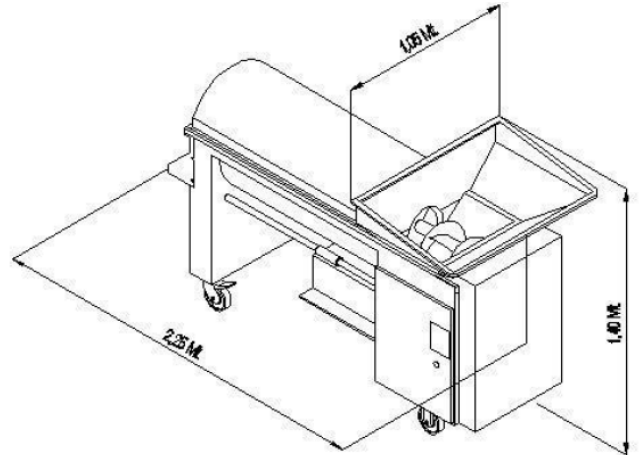


Модель	Производительность	Скорость вращения вала	Фитинг для насоса	Корзина	Размеры	Вес
	кг/час			мм	Мм	кг
ДЖОЛИ 50/AR	5000-5500	500 об/мин	60/80	300	1600x800x1210	160

Артикул	Описание оборудования
323	ДЖОЛИ 50/AR исполнением из нерж.стали без двигателя
324	ДЖОЛИ 50/AR исполнением из нерж.стали с двигателем 3 ЛС
002	Корзина из нерж.стали с специальным отверстием
003	Корзина из материала PPA
004	Электронный вариатор скорости
007	Шнек с профилем из пищевой резины
012	Бункер с резиновой ленточной подачей
006	Защитное ограждение из нерж.стали

**ТОП ЛИНИЯ**
**Профессиональный гребнеотделитель-дробилка из нерж.стали – без насоса**
**СЕРИЯ ДЖОЛИ .../MV**
**Стандартные характеристики:**

- Регулируемый резиновый валик с выбором дробление / нет дробления
- Подвижные ролики
- Механический мотовариатор или электронный инвертер
- Вал гребнеотделителя с резиновыми наконечниками
- Корзина из нерж.стали с закругленным, глубоко вдавленным отверстием
- Приемный бак с внутренним шнеком
- Электропанель с аварийным остановом CE



Модель	Производительность	Скорость вращения вала	Корзина	Размеры	Вес
	кг/час		мм	Мм	кг
ДЖОЛИ 60/MV	4000-6000	430-530 об/мин	300	1600x840x1300	180
ДЖОЛИ 100/MV	7000-10000	430-530 об/мин	400	2250x1050x1400	240
ДЖОЛИ 150/MV	13000-15000	430-530 об/мин	500	2380x1150x1490	270

Артикул	Описание оборудования
391	ДЖОЛИ 60/MV с электронным инвертером 2,5 ЛС
392	ДЖОЛИ 100/MV с механическим вариатором скорости работы, 3 л.с.
393	ДЖОЛИ 150/MV с механическим вариатором скорости работы, 3 л.с.
002	Корзина из нержавеющей стали с специальным отверстием
003	Корзина из материала PPA
007	Шнек с профилем из пищевой резины
012	Бункер с резиновой ленточной подачей
006	Защитное ограждение из нерж.стали

## Комбинированные гребнеотделители-дробилки серии G со встроенным мезгонасосом

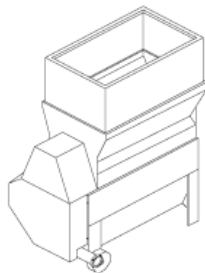
### СТАНДАРТНЫЕ ХАРАКТЕРИСТИКИ:

- Стандартное исполнение из нерж.стали AISI304 на колесах.
- Гребнеотделитель оснащен бункером для загрузки винограда, барабаном с резиновыми лопастями, шнеком и корзиной из нерж.стали.
- Дробилка передвигается с помощью трубчатых опор, оснащена силиконовыми роликами для пищевых продуктов.
- Под валиками дробилки расположен шнек, продвигающий мезгу к лопастному мезгонасосу, зафиксированному на станине гребнеотделителя.
- Расстояние между роликами регулируется.
- Оборудование позволяет: отделять гребни и дробить, отделять гребни и не дробить, а также только дробить.
- Стандартное напряжение 400/3/50 Гц.
- Фиксированная скорость работы

#### Артикул

#### Описание оборудования

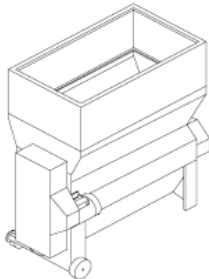
**Модель 20 G. Производительность 2 тонны/час**



<b>DPC20G</b>	<b>Комбинированный гребнеотделитель-дробилка с панелью управления</b>
---------------	---

DPC20G	Упаковка
--------	----------

**Модель 40 G. Производительность 4 тонны/час**



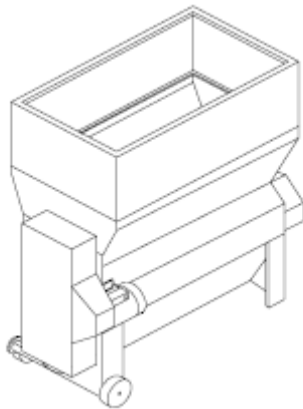
<b>DPC40G</b>	<b>Комбинированный гребнеотделитель-дробилка с панелью управления</b>
---------------	---

DPC40G	Комбинированный гребнеотделитель-дробилка с панелью управления, без бункера сбора мезги
--------	---

DPC40G	Только гребнеотделитель (без дробилки), с панелью управления
--------	--

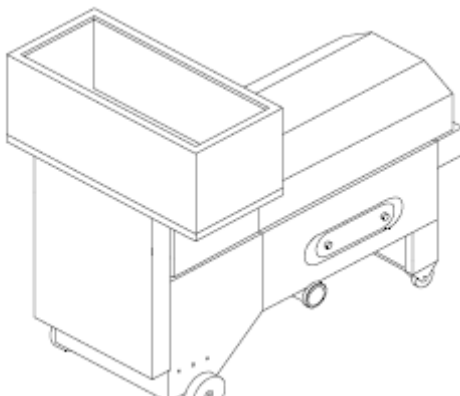
DPC40G	Упаковка
--------	----------

**Модель 60 G. Производительность 6 тонн/час**



<b>DPC60G</b>	<b>Комбинированный гребнеотделитель-дробилка с панелью управления</b>
<b>DPC60G</b>	<b>Комбинированный гребнеотделитель-дробилка с панелью управления, без бункера сбора мезги</b>
<b>DPC60G</b>	<b>Только гребнеотделитель (без дробилки), с панелью управления</b>

**Модель 100 G. Производительность 10 тонн/час**



<b>DPC100G</b>	<b>Комбинированный гребнеотделитель-дробилка с панелью управления</b>
<b>DPC100G</b>	<b>Комбинированный гребнеотделитель-дробилка с панелью управления, без бункера сбора мезги</b>
<b>DPC100G</b>	<b>Только гребнеотделитель (без дробилки), с панелью управления</b>
	<b>Модель 200 G. Производительность 20 тонн/час</b>
<b>DPC200G</b>	<b>Комбинированный гребнеотделитель-дробилка с панелью управления</b>

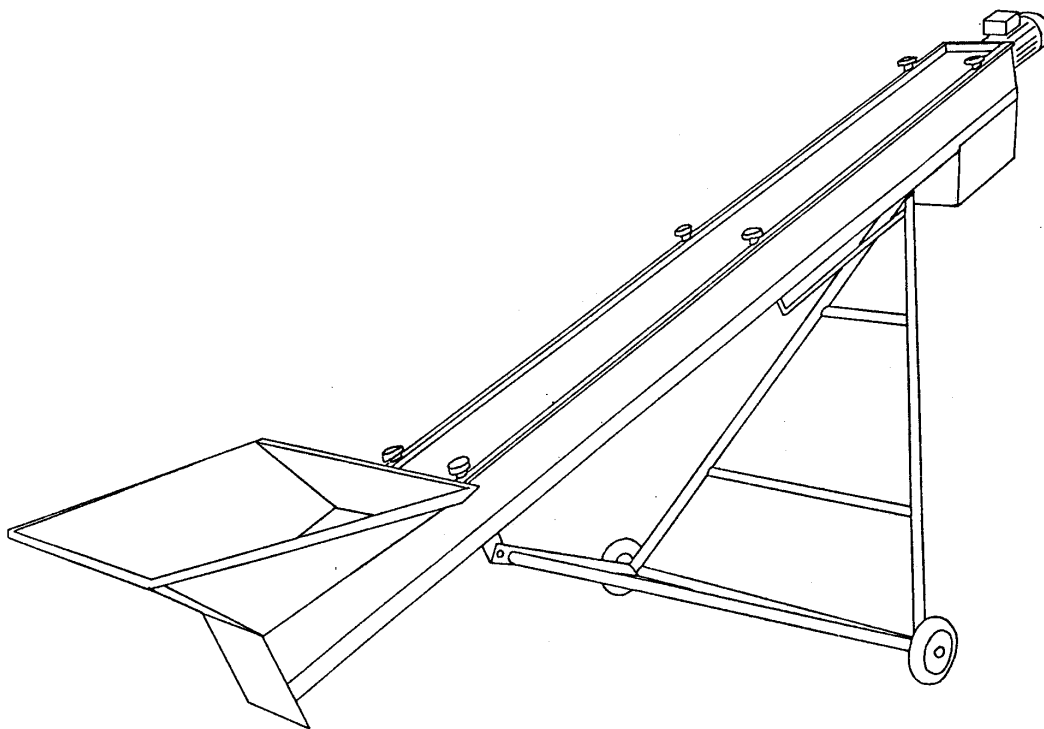
**Шнековый подъемник-загрузчик**

Артикул	Описание оборудования
---------	-----------------------

421

**МОДЕЛЬ U 200**

- Снабжен электродвигателем мощностью 2 л.с.
- Исполнение – полностью из нерж.стали
- Высота подъема 2000 мм
- Скорость вращения червячного механизма 200 об/мин
- Размеры 3000\*700\*400



## Автоматические вертикальные двухскоростные прессы

### Серия СИРИО 60, производство Италия

Гидравлический автоматический пресс для винограда со съемной корзиной

- Вертикальный пресс с корзиной высотой 800 мм, диаметром 600 мм
- Емкость корзины – 227 литров
- Поршень с хромированным покрытием, диаметр 90 мм
- Максимальное давление – 350 атм.
- Мощность двигателя – 1,2 л.с., однофазный или трехфазный
- Размеры: высота 2120 мм – длина 1230 мм – ширина 850 мм
- Вес прессы с двумя тележками и двумя корзинами – 442 кг
- Вес одной тележки и одной корзины – 104 кг



### Серия СИРИО 70, производство Италия

Гидравлический автоматический пресс для винограда со съемной корзиной

- Вертикальный пресс с корзиной высотой 850 мм, диаметром 700 мм
- Емкость корзины – 308 литров
- Поршень с хромированным покрытием, диаметр 110 мм
- Максимальное давление – 350 атм.
- Мощность двигателя – 1,2 л.с., однофазный или трехфазный
- Размеры: высота 2300 мм – длина 1570 мм – ширина 1130 мм
- Вес прессы с двумя тележками и двумя корзинами – 685 кг
- Вес одной тележки и одной корзины – 144 кг



### Серия СИРИО 80, производство Италия

Гидравлический автоматический пресс для винограда со съемной корзиной

- Вертикальный пресс с корзиной высотой 950 мм, диаметром 800 мм
- Емкость корзины – 478 литров
- Поршень с хромированным покрытием, диаметр 130 мм
- Максимальное давление – 350 атм.
- Мощность двигателя – 1,2 л.с., однофазный или трехфазный
- Размеры: высота 2550 мм – длина 1750 мм – ширина 1230 мм
- Вес прессы с двумя тележками и двумя корзинами – 945 кг
- Вес одной тележки и одной корзины – 212 кг



## Автоматические вертикальные двухскоростные пресса с деревянной корзиной

Артикул	Описание оборудования
	<b>Корзиночные гидравлические прессы</b>
	<b>Автоматические вертикальные двухскоростные пресса</b>
	<ul style="list-style-type: none"> <li>• На мобильной платформе</li> <li>• <b>Двигатель мощность 1.2 л.с.</b></li> <li>• Передвижная платформа из углеродистой стали</li> <li>• Емкость из нержавеющей стали AISI 304</li> <li>• <b>Деревянная корзина</b></li> </ul>
462	Модель СИРИО 60, с 1 тележкой и 1 корзиной размером 600*750 мм
463	Модель СИРИО 62, с 2 тележками и 2 корзинами размером 600*7500 мм
465	Модель СИРИО 70, с 1 тележкой и 1 корзиной размером 700*850 мм
466	Модель СИРИО 72, с 2 тележками и 2 корзинами размером 700*850 мм
468	Модель СИРИО 80, с 1 тележкой и 1 корзиной размером 800*950 мм
469	Модель СИРИО 82, с 2 тележками и 2 корзинами размером 800*950 мм
	<b>Дополнительные принадлежности</b>
	Деревянная корзина, диаметр 60*75 см
	Деревянная корзина, диаметр 70*85 см
	Деревянная корзина, диаметр 80*95 см
	Деревянная корзина, диаметр 100*110 см
	<b>Опции</b>
	Гидравлический цилиндр подъема корзины, устройство выгрузки выжимок
	Система подогрева масла для прессов

Артикул	Описание оборудования
	<b>Автоматические вертикальные двухскоростные пресса</b>
	<ul style="list-style-type: none"> <li>• На мобильной платформе</li> <li>• <b>Два двигателя мощностью 1.5 л.с. каждый</b></li> <li>• Устройство для быстрого движения поршня</li> <li>• Передвижная платформа из углеродистой стали</li> <li>• Емкость из нержавеющей стали AISI 304</li> <li>• <b>Деревянная корзина</b></li> </ul>
474	Модель СИРИО 100, с 1 тележкой и 1 корзиной размером 1000*1100 мм
469	Модель СИРИО 102, с 2 тележками и 2 корзинами размером 1000*1100 мм
	<b>Модели с подъемными цилиндрами для подъема корзины на паллету</b>
478	Модель СИРИО 100P, с 1 тележкой и 1 корзиной размером 1000*1100 мм
480	Модель СИРИО 102P, с 2 тележками и 2 корзинами размером 1000*1100 мм

## Автоматические вертикальные двухскоростные пресса с корзиной из нержавеющей стали и деревянным корпусом (клепками)

Артикул	Описание оборудования
	<b>Автоматические вертикальные двухскоростные пресса</b> <ul style="list-style-type: none"> <li>• На мобильной платформе</li> <li>• <b>Двигатель мощность 1.5 л.с.</b></li> <li>• Передвижная платформа из окрашенной оцинкованной стали</li> <li>• Емкость из нержавеющей стали AISI 304</li> <li>• <b>Корзина с обручами из нержавеющей стали и деревянным корпусом (клепками)</b></li> </ul>
422	Модель СИРИО 60С, с 1 тележкой и 1 корзиной размером 600*750 мм
423	Модель СИРИО 62С, с 2 тележками и 2 корзинами размером 600*750 мм
425	Модель СИРИО 70С, с 1 тележкой и 1 корзиной размером 700*850 мм
426	Модель СИРИО 72С, с 2 тележками и 2 корзинами размером 700*850 мм
428	Модель СИРИО 80С, с 1 тележкой и 1 корзиной размером 800*950 мм
429	Модель СИРИО 82С, с 2 тележками и 2 корзинами размером 800*950 мм
	<b>Автоматические вертикальные двухскоростные пресса</b> <ul style="list-style-type: none"> <li>• На мобильной платформе</li> <li>• <b>Два двигателя мощностью 1.5 л.с. каждый</b></li> <li>• Устройство для быстрого движения поршня</li> <li>• Передвижная платформа из углеродистой стали</li> <li>• Емкость из нержавеющей стали AISI 304</li> <li>• <b>Корзина с обручами из нержавеющей стали и деревянным корпусом (клепками)</b></li> </ul>
434	Модель СИРИО 100, с 1 тележкой и 1 корзиной размером 1000*1100 мм
435	Модель СИРИО 102, с 2 тележками и 2 корзинами размером 1000*1100 мм
	<b>Модели с подъемными цилиндрами для подъема корзины на паллету</b>
438	Модель СИРИО 100СР, с 1 тележкой и 1 корзиной размером 1000*1100 мм
440	Модель СИРИО 102СР, с 2 тележками и 2 корзинами размером 1000*1100 мм
	<b>Дополнительные принадлежности</b>
	Корзина с обручами из нерж.стали и деревянными клепками, диаметр 60*75 см
	Корзина с обручами из нерж.стали и деревянными клепками, диаметр 70*85 см
	Корзина с обручами из нерж.стали и деревянными клепками, диаметр 80*95 см
	Корзина с обручами из нерж.стали и деревянными клепками, диаметр 100*110 см
	<b>Опции</b>
	Гидравлический цилиндр подъема корзины, устройство выгрузки выжимок
	Система подогрева масла для прессов

## Автоматические вертикальные двухскоростные пресса с корзиной, исполненной полностью из нержавеющей стали

Артикул	Описание оборудования
	<b>Автоматические вертикальные двухскоростные пресса</b> <ul style="list-style-type: none"> <li>• На мобильной платформе</li> <li>• Двигатель мощность 1.5 л.с.</li> <li>• Передвижная платформа из углеродистой стали</li> <li>• Емкость из нержавеющей стали AISI 304</li> <li>• <b>Корзина исполнена полностью из нержавеющей стали</b></li> </ul>
442	Модель СИРИО 60X, с 1 тележкой и 1 корзиной размером 600*750 мм
443	Модель СИРИО 62X, с 2 тележками и 2 корзинами размером 600*750 мм
445	Модель СИРИО 70X, с 1 тележкой и 1 корзиной размером 700*850 мм
446	Модель СИРИО 72X, с 2 тележками и 2 корзинами размером 700*850 мм
448	Модель СИРИО 80X, с 1 тележкой и 1 корзиной размером 800*950 мм
449	Модель СИРИО 82X, с 2 тележками и 2 корзинами размером 800*950 мм
900	Модель СИРИО 80XX, <b>исполнение полностью из нержавеющей стали</b> , с 1 тележкой и 1 корзиной размером 800*950 мм
902	Модель СИРИО 82XX, <b>исполнение полностью из нержавеющей стали</b> , с 2 тележками и 2 корзинами размером 800*950 мм
	<b>Модели прессов 100-102-130-132-150-152-200-202-250-252, в том числе с компьютеризированной панелью управления и цилиндром подъема корзины - по запросу</b>
	<b>Дополнительные принадлежности</b>
	Корзина, исполненная полностью из нерж.стали, диаметр 60*75 см
	Корзина, исполненная полностью из нерж.стали, диаметр 70*85 см
	Корзина, исполненная полностью из нерж.стали, диаметр 80*95 см
	Корзина, исполненная полностью из нерж.стали, диаметр 100*110 см
	Станина, исполненная из окрашенной оцинкованной стали, емкость из нерж.стали AISI 304, диаметр 60 см
	Станина, исполненная из окрашенной оцинкованной стали, емкость из нерж.стали AISI 304, диаметр 70 см
	Станина, исполненная из окрашенной оцинкованной стали, емкость из нерж.стали AISI 304, диаметр 80 см
	Станина, исполненная из окрашенной оцинкованной стали, емкость из нерж.стали AISI 304, диаметр 100 см
	<b>Опции</b>
	Гидравлический цилиндр подъема корзины, устройство выгрузки выжимок
	Система подогрева масла для прессов

## Опции и запасные части к гидравлическим корзиночным прессам

Артикул	Описание оборудования
402	Пластина сжатия, покрытие из нерж.стали AISI 304, диам.600 мм
404	Пластина сжатия, покрытие из нерж.стали AISI 304, диам.700 мм
406	Пластина сжатия, покрытие из нерж.стали AISI 304, диам.800 мм
410	Пластина сжатия, покрытие из нерж.стали AISI 304, диам.1000 мм
481	Фильтрационные мешки, диаметр 600 мм
482	Фильтрационные мешки, диаметр 700 мм
484	Фильтрационные мешки, диаметр 800 мм
488	Фильтрационные мешки, диаметр 1000 мм
492	Система дренажа, диаметр 600 мм
494	Система дренажа, диаметр 700 мм
496	Система дренажа, диаметр 800 мм
499	Система дренажа, диаметр 1000 мм
411	Манометр к серии прессов СИРИО
412	Редуктор к манометру
413	Клапан редуктора
414	Дистрибутор
415	Двигатель, мощность 1,5 л.с.
416	Панель управления к прессу модели СИРИО 60
417	Панель управления к прессу модели СИРИО 70/80
418	Панель управления к прессу модели СИРИО 100
-	Кожух из поликарбоната, под диаметр 600 мм
-	Кожух из поликарбоната, под диаметр 700 мм
-	Кожух из поликарбоната, под диаметр 800 мм
-	Кожух из поликарбоната, под диаметр 1000 мм
-	Кожух из поликарбоната, под диаметр 1300 мм
-	Комплект деревянных клепок, с размером, соответствующим 60*10
-	Комплект деревянных клепок,, с размером, соответствующим 70*10
-	Комплект деревянных клепок,, с размером, соответствующим 80*10
-	Комплект деревянных клепок,, с размером, соответствующим 100*10
-	Нержавеющая рукоятка к прессу СИРИО 80
-	Нержавеющая рукоятка к прессу СИРИО 80
-	Цифровая панель управления с графическим дисплеем, к панели управления с одним двигателем

**Бункеры-приемники винограда, производство Италия****Приемный бункер для винограда, модель VRA со встроенным мезгонасосом**

Артикул	Описание оборудования
VRA	<p>Приемный бункер для винограда, модель VRA со встроенным мезгонасосом</p> <ul style="list-style-type: none"><li>• Длина – 2000 мм</li><li>• Ширина – 2000 мм</li><li>• Встроенный шнек для подачи винограда, диаметр 300 мм, шаг 200 мм, диаметр вала 95 мм</li><li>• Высота бортов: 1700 мм общая, 900 мм на стороне загрузки</li><li>• Объем загрузки – около 3,5 тонн</li><li>• Защитная решетка на стороне загрузки с реле безопасности</li><li>• Встроенный мезгонасос для подачи винограда в гребнеотделитель-дробилку, фиксированная скорость, выходное соединение Гаролла 120 мм</li><li>• Контрольная панель управления</li></ul>

## Приемные бункера для винограда, серийный ряд VRC

VRC	Базовое оснащение для всех бункеров
VRC	(VRC) ПРИЕМНЫЕ БУНКЕРА /ТИПА А (VRC) ПРИЕМНЫЕ БУНКЕРА /ТИПА В Конструкция выполнена полностью из нержавеющей стали по стандарту AISI 304. Бункер из листового металла, герметичный, с подающим шнеком, опирающийся на наружную раму из труб квадратного сечения. Закрытие разгрузочной горловины. Редуктор для привода во вращение шнека с возможностью регулирования производительности выгрузки изменением скорости вращения в диапазоне от 3,5 до 16 об/мин. Напряжение питания: три фазы, 50 Гц, 400 В.

VRC

Стандартная версия типа «А»  
 Исполнение с усиленной рамой.  
 Ширина бункера 2500 мм – Высота на стороне загрузки 850 мм .  
 Высота на стороне, противоположной загрузке 2150мм.  
 Диаметр шнека конвейера 400мм, шаг 400мм.  
 Боковая горловина для разгрузки.  
 Диаметр 450мм, длина 600мм. Ручное открытие дверцы.  
 Защиты от несчастных случаев в соответствии с нормами ЕЭС.



VRC

Стандартная версия типа «В»  
 Исполнение с более легкой рамой, чем в варианте «А».  
 Ширина бункера 2000 мм – Высота на стороне загрузки 800 мм .  
 Высота на стороне, противоположной загрузке 1700мм.  
 Диаметр шнека спирали конвейера 400мм, шаг 400мм.  
 Боковая горловина для разгрузки. Диаметр 400мм, длина 600мм. Ручное открытие дверцы.  
 Защиты от несчастных случаев в соответствии с нормами ЕЭС.



## Приемные бункера для винограда, серийный ряд VRC

Артикул	Описание оборудования
VRC	Приемный бункер для винограда, тип А, модель 3, длина 3000 мм, 2500 мм
VRC	Приемный бункер для винограда, тип В, модель 3, длина 3000 мм, 2500 мм
VRC	Приемный бункер для винограда, тип А, модель 4, длина 4000 мм, 2500 мм
VRC	Приемный бункер для винограда, тип В, модель 4, длина 4000 мм, 2500 мм
VRC	Приемный бункер для винограда, тип А, модель 5, длина 5000 мм, 2500 мм
VRC	Приемный бункер для винограда, тип В, модель 5, длина 53000 мм, 2500 мм
VRC	Приемный бункер для винограда, тип А, модель 6, длина 6000 мм, 2500 мм
VRC	Приемный бункер для винограда, тип В, модель 6, длина 6000 мм, 2500 мм
VRC	Приемный бункер для винограда, тип А, модель 7, длина 7000 мм, 2500 мм
VRC	Приемный бункер для винограда, тип В, модель 7 длина 7000 мм, 2500 мм
VRC	<b>Опции</b>
VRC	Исполнение бункера из нерж. стали AISI 316, для всех моделей
VRC	Дополнительный шнек для предотвращения образования заторов винограда, диаметр 400 мм
VRC	Гидравлическое устройство закрытия дверцы для всех моделей
VRC	Пульт управления работой бункера-шнека для всех моделей

## Вибрационные бункеры для винограда, серия TVR



Артикул	Описание оборудования
TVR130T	Вибрационный бункер для винограда, вместимость - 130 kg
TVR250T	Вибрационный бункер для винограда, вместимость - 250 kg
TVR500T	Вибрационный бункер для винограда, вместимость - 500 kg
TVR130T	Упаковка
TVR130T	Инвертер для регулирования скорости потока винограда

## Вибрационные столы для сортировки винограда. Серия Т.



Артикул	Описание оборудования
TVC625T	Вибрационный стол для сортировки винограда. Размер 600*2500 мм
TVC625T	Вибрационный стол для сортировки винограда. Размер 600*2500 мм. С боковыми профилями
TVC630T	Вибрационный стол для сортировки винограда. Размер 600*3000 мм
TVC630T	Вибрационный стол для сортировки винограда. Размер 600*3000 мм. С боковыми профилями
TVC635T	Вибрационный стол для сортировки винограда. Размер 600*3500 мм
TVC635T	Вибрационный стол для сортировки винограда. Размер 600*3500 мм. С боковыми профилями
TVC640T	Вибрационный стол для сортировки винограда. Размер 600*4000 мм
TVC640T	Вибрационный стол для сортировки винограда. Размер 600*4000 мм. С боковыми профилями
TVC825T	Вибрационный стол для сортировки винограда. Размер 800*2500 мм

## Комплексные технологические решения в виноделии

TVC825T	Вибрационный стол для сортировки винограда. Размер 800*2500 мм. С боковыми профилями
TVC830T	Вибрационный стол для сортировки винограда. Размер 800*3000 мм
TVC830T	Вибрационный стол для сортировки винограда. Размер 800*3000 мм. С боковыми профилями
TVC835T	Вибрационный стол для сортировки винограда. Размер 800*3500 мм
TVC835T	Вибрационный стол для сортировки винограда. Размер 800*3500 мм. С боковыми профилями
TVC840T	Вибрационный стол для сортировки винограда. Размер 800*4000 мм
TVC840T	Вибрационный стол для сортировки винограда. Размер 800*4000 мм. С боковыми профилями
TVC840T	Упаковка
TVC840T	<b>Опции по запросу</b>
TVC840T	Инвертер для регулировки скорости работы
TVC840T	Решетка для сбора сока
TVC840T	Дополнительный бункер для облегчения загрузки винограда на стол

## Транспортер для сортировки винограда - серия Т



Артикул	Описание оборудования
TAV625T	Транспортер для сортировки винограда, стандартное исполнение, размер 600*2500 мм
TAV630T	Транспортер для сортировки винограда, стандартное исполнение, размер 600*3000 мм
TAV635T	Транспортер для сортировки винограда, стандартное исполнение, размер 600*3500 мм
TAV640T	Транспортер для сортировки винограда, стандартное исполнение, размер 600*4000 мм
TAV645T	Транспортер для сортировки винограда, стандартное исполнение, размер 600*4500 мм
TAV825T	Транспортер для сортировки винограда, стандартное исполнение, размер 800*2500 мм
TAV830T	Транспортер для сортировки винограда, стандартное исполнение, размер 800*3000 мм

## Комплексные технологические решения в виноделии

TAV835T	Транспортер для сортировки винограда, стандартное исполнение, размер 800*3500 мм
TAV840T	Транспортер для сортировки винограда, стандартное исполнение, размер 800*4000 мм
TAV845T	Транспортер для сортировки винограда, стандартное исполнение, размер 800*4500 мм
TAV845T	Упаковка
TAV845T	Опции по запросу
TAV845T	Боковые профили для разделения винограда

**Транспортер для сортировки винограда, серия F**

Артикул	Описание оборудования
TAV630F	Транспортер для сортировки винограда, стандартное исполнение, размер 600*3000 мм
TAV635F	Транспортер для сортировки винограда, стандартное исполнение, размер 600*3500 мм
TAV640F	Транспортер для сортировки винограда, стандартное исполнение, размер 600*4000 мм
TAV830F	Транспортер для сортировки винограда, стандартное исполнение, размер 800*3000 мм
TAV835F	Транспортер для сортировки винограда, стандартное исполнение, размер 800*3500 мм
TAV840F	Транспортер для сортировки винограда, стандартное исполнение, размер 800*4000 мм
TAV835F	Упаковка

## Наклонный транспортер для винограда - серия Т



Артикул	Описание оборудования
NTA275T	Наклонный транспортер для винограда, стандартное исполнение, размер 400*2750 мм
NTA325T	Наклонный транспортер для винограда, стандартное исполнение, размер 400*3250 мм
NTA375T	Наклонный транспортер для винограда, стандартное исполнение, размер 400*3750 мм
NTA425T	Наклонный транспортер для винограда, стандартное исполнение, размер 400*4250 мм
NTA475T	Наклонный транспортер для винограда, стандартное исполнение, размер 400*4750 мм
NTA525T	Наклонный транспортер для винограда, стандартное исполнение, размер 400*5250 мм
NTA525T	Упаковка
NTA525T	Опции по запросу
NTA525T	Инвертер для электронной регулировки скорости работы
NTA525T	Механический вариатор скорости работы
NTA525T	Разгрузочный бункер

## Наклонный транспортер для винограда - серия F



Артикул	Описание оборудования
NTA3F	Наклонный транспортер для винограда, стандартное исполнение, размер 500*3000 мм
NTA4F	Наклонный транспортер для винограда, стандартное исполнение, размер 500*4000 мм
NTA5F	Наклонный транспортер для винограда, стандартное исполнение, размер 500*5000 мм
NTA6F	Наклонный транспортер для винограда, стандартное исполнение, размер 500*6000 мм
NTA7F	Наклонный транспортер для винограда, стандартное исполнение, размер 500*7000 мм
NTA8F	Наклонный транспортер для винограда, стандартное исполнение, размер 500*8000 мм
NTA8F	Упаковка
<b>NTA8F</b>	<b>Опции по запросу</b>
NTA8F	Увеличенный размер приемного бункера

## Мезгонасосы, моновинтовые, производство Италия, серия PVM

PVM



PVM

### Базовое оснащение для всех мезгонасосов

(PVM) МЕЗГОНАСОС МОНОВИНТОВОЙ

Стандартная версия

Моноблок, на передвижной платформе из нержавеющей стали AISI 304 (для моделей 100-300)

Модель PVM 500 – стационарная установка

Бункер со шнеком и червячный редуктор

Пульт управления для пуска и остановки

Датчик температуры – термометр сопротивления типа PT100, установленный на статоре для предотвращения работы всухую.

Подсоединение трубопроводов через колодку типа «Гарола»

Напряжение питания: три фазы, 50 Гц, 400 В.

Артикул	Описание оборудования
PVM	Мезгонасос моновинтовой, модель 50. Производительность 5 тонн/час. 230 об/мин. Мощность 4 Кв. Диаметр статора 150 мм.
PVM	Мезгонасос моновинтовой, модель 100. Производительность 10 тонн/час. 230 об/мин. Мощность 4 Кв. Диаметр статора 150 мм.
PVM	Мезгонасос моновинтовой, модель 150. Производительность 15 тонн/час. 140 об/мин. Мощность 4 Кв. Диаметр статора 170 мм. Может быть использован для бродящих продуктов, при давлении макс. 3 бар.
PVM	Мезгонасос моновинтовой, модель 200. Производительность 20 тонн/час. 200 об/мин. Мощность 5,5 Кв. Диаметр статора 170 мм.
PVM	Мезгонасос моновинтовой, модель 300. Производительность 28 тонн/час. 140 об/мин. Мощность 5,5 Кв. Диаметр статора 200 мм. Может быть использован для бродящих продуктов, при давлении макс. 3 бар.

## Комплексные технологические решения в виноделии

PVM	Мезгонасос моновинтовой, модель 500. Производительность 45 тонн/час. 230 об/мин. Мощность 9,2 Кв. Диаметр статора 200 мм.
PVM	<b>Опции</b>
PVM	Механический вариатор скорости работы для модели 100-300
PVM	Механический вариатор скорости работы для модели 500
PVM	Наценка за увеличение мощности электродвигателя для модели 100-150
PVM	Наценка за увеличение мощности электродвигателя для модели 200-300
PVM	Наценка за увеличение мощности электродвигателя для модели 500
PVM	Наценка за увеличение мощности электродвигателя и механического вариатора для модели 100-150
PVM	Наценка за увеличение мощности электродвигателя и механического вариатора для модели 200-300
PVM	Наценка за увеличение мощности электродвигателя и механического вариатора для модели 500
PVM	Наценка за бункер увеличенной емкости для приемки мезги из люков винификаторов

## Мезгонасосы с эллиптическим ротором, производство Италия



### Базовое оснащение

Загрузочный бункер со шнеком  
 Насос с корпусом из нерж.стали  
 Заполняемая автоматическая система смазки  
 Конус выгрузки на шарнирах из нержавеющей стали, открываемый для инспекции  
 Фитинги – Гаролла 120 мм  
 Трехфазный двигатель с редуктором  
 Панель управления в соответствии с нормами ЕС и кнопкой аварийного выключения  
 Шасси на колесах из нерж.стали

Артикул	Описание оборудования
	Объемный насос с эллиптическим ротором. Gamma 180. <ul style="list-style-type: none"> <li>• Производительность -12-15 тонн в час, двигатель 5,5 кВт.</li> <li>• Подъем - горизонтальный - 30 метров, вертикальный - 5 метров</li> <li>• Скорость вращения – 47/58 об в мин</li> <li>• Вес – 230 кг</li> </ul>
	Объемный насос с эллиптическим ротором. Mohno 100 <ul style="list-style-type: none"> <li>• Производительность – 2-10 тонн в час, двигатель 4,1 кВт.</li> <li>• Подъем – 7 бар</li> <li>• Скорость вращения – 140 об в мин</li> </ul>
	Опция – мотовариатор скорости работы для насоса Mohno 100
	Опция – байпас для насоса Mohno 100
	Объемный насос с эллиптическим ротором. Gamma 180 <ul style="list-style-type: none"> <li>• Производительность -12-15 тонн в час, двигатель 7,5 кВт.</li> <li>• Подъем - горизонтальный - 40 метров, вертикальный - 8 метров</li> <li>• Скорость вращения – 47/58 об в мин</li> <li>• Вес – 240 кг</li> </ul>

## Мезгонасы моновинтовые, производство Италия, серия Gamma



### Базовое оснащение

Загрузочный бункер со шнеком  
 Насос с корпусом из нерж.стали  
 Фитинги – Гаролла 80 мм  
 Трехфазный двигатель с редуктором  
 Панель управления в соответствии с нормами ЕС и кнопкой аварийного выключения  
 Шасси на колесах из нерж.стали

Артикул	Описание оборудования
6201	Моновинтовой насос для мезги. Gamma M120. Производительность - 14 тонн в час Двигатель 5,5 кВт, редуктор. Подъем - горизонтальный - 50 метров, вертикальный - 5 метров. Скорость вращения – 380 об в мин Вес – 195 кг
6202	Моновинтовой насос для мезги. Gamma M120. Производительность – 2,5 - 13 тонн в час Двигатель 5,5 кВт, редуктор. Подъем - горизонтальный - 50 метров, вертикальный - 5 метров. Скорость вращения – 55/270 об в мин Вес – 210 кг
6203	Опция - датчик для предотвращения работы насухую

## Мезгонасосы, перистальтические производство Италия

PVT



Артикул	Описание оборудования
PVT	Мезгонасос перистальтический модель PVT 120. Производительность 10 тонн в час.
PVT	Мезгонасос перистальтический модель PVT 250. Производительность 20 тонн в час.
PVT	Мезгонасос перистальтический модель PVT 500. Производительность 50 тонн в час.
PVT	Упаковка
PVT	Опции по запросу
PVT	Набору узлов для обеспечения перекачки жидкости для PVT 120
PVT	Набору узлов для обеспечения перекачки жидкости для PVT 250
PVT	Набору узлов для обеспечения перекачки жидкости для PVT 500

## Пневматические пресса, производство Италия

### РМА-РМС

- Для моделей до 45 включительно - рама на шарнирных колесах из нержавеющей стали AISI 304.
- Для более мощных моделей - стационарное исполнение.
- Осевая загрузка с использованием клапана из нержавеющей стали.
- Электрический пластинчатый компрессор для расpirания и отжатия мембраны в комплекте.
- Для моделей 100 и 150 - расpirание мембраны обеспечивается вентилятором.
- Для моделей 250-550 вентилятор обеспечивает расpirание и отжатие мембраны.
- Для моделей 250-550 осевая загрузка обеспечивается пневматическим клапаном.
- Бункер из нержавеющей стали AISI 304 с ручным открытием двери - для моделей 10-45, для моделей 70-150 с пневматическим приводом двери, для моделей 250-550 с пневматическим приводом и дистанционным управлением.
- Защитные фронтальные панели из нержавеющей стали AISI 304 для всех моделей.

## Данные по объему загрузки

Модель пресса	Объем бункера, литров	Мезга без гребней, после гребнеотделителя-дробилки, кг		Ферментированный виноград, кг	
		Мин	Макс	Мин	Макс
РМА 4	400	600	1 200	1 200	2 000
РМА 6	600	900	1 800	1 800	3 000
РМА 10	1 000	1 500	3 000	3 000	5 000
РМА 15	1 500	2 200	4 500	4 500	7 500
РМА 22	2 100	3 100	6 200	6 200	10 500
РМА 30	3 200	4 800	9 600	9 600	16 000
РМА 50	4 800	6 200	14 400	12 400	20 900
РМА 70	6 700	10 000	20 000	20 000	33 500
РМА 100	9 700	15 000	30 000	30 000	48 500
РМА 150	15 000	22 000	45 000	45 000	75 000
РМС 250	25 000	38 000	76 000	76 000	127 000
РМС 400	41 400	62 000	125 000	125 000	207 000
РМС 500	52 200	78 000	156 000	156 000	261 000

Артикул	Описание оборудования
PMA-PMC	<b>Пневматический пресс, открытого типа, модель PMA 6</b>
	
PMA-PMC	<b>Пневматический пресс, закрытого типа, модель PMC 6</b>
	
PMA-PMC	<b>Пневматический пресс, открытого типа, модель PMA 10</b>
PMA-PMC	<b>Пневматический пресс, закрытого типа, модель PMC 10</b>
PMA-PMC	Опция - Удлинение опор на 300 мм
PMA-PMC	Опция - Удлинение опор от 300 до 1000 мм
PMA-PMC	Опция - звуковое устройство предупреждения и автоматика включения/отключения насоса подачи
PMA-PMC	Опция - автоматика включения/выключения насоса выгрузки с уровневым датчиком (без стоимости насоса выгрузки)
PMA-PMC	Опция - насос выгрузки суслу
PMA-PMC	Опция - PLC - компьютеризированная система автоматического управления и контроля за всеми функциями и режимами пресса. 18 программ

Артикул	Описание оборудования
---------	-----------------------

**Пневматический пресс, открытого типа, модель PMA 15**

PMA-PMС



**Пневматический пресс, закрытого типа, модель PMS 15**

PMA-PMС



PMA-PMС	Объем бункера - 1,5 м.куб., объем резервуара для сбора сока - 0,22 м.куб., объем загрузки цельным виноградом - 1300-1450 кг, объем загрузки виноградом после гребнеотделителя-дробилки - 2200-4500 кг, размеры - 2730*1350*1670 мм.
PMA-PMС	Опция - Удлинение опор на 300 мм
PMA-PMС	Опция - Удлинение опор от 300 до 1000 мм
PMA-PMС	Опция - звуковое устройство предупреждения и автоматика включения/отключения насоса подачи
PMA-PMС	Опция - автоматика включения/выключения насоса выгрузки с уровневым датчиком (без стоимости насоса выгрузки)
PMA-PMС	Опция - насос выгрузки сусла
PMA-PMС	Опция - дверца на боковой стороне
PMA-PMС	Опция - поддон для сбора сока на колесах
PMA-PMС	Опция - PLC - компьютеризированная система автоматического управления и контроля за всеми функциями и режимами пресса. 18 программ
PMA-PMС	Опция - рубашка охлаждения на корпусе пресса (цена за кв.м.)
PMA-PMС	Опция -вращающийся патрубок для подачи гликоля в рубашку охлаждения

Артикул	Описание оборудования
	<b>Пневматический пресс, открытого типа, модель PMA 22</b>
PMA-PMC	
	<b>Пневматический пресс, закрытого типа, модель PMC 22</b>
PMA-PMC	
PMA-PMC	Объем бункера - 2,1 м.куб., объем резервуара для сбора сока - 0,37 м.куб., объем загрузки цельным виноградом - 1800-2000 кг, объем загрузки виноградом после гребнеотделителя-дробилки - 3100-6200 кг, размеры - 3510*1350*1670 мм.
PMA-PMC	Опция - Удлинение опор на 300 мм
PMA-PMC	Опция - Удлинение опор от 300 до 1000 мм
PMA-PMC	Опция - звуковое устройство предупреждения и автоматика включения/отключения насоса подачи
PMA-PMC	Опция - автоматика включения/выключения насоса выгрузки с уровневым датчиком (без стоимости насоса выгрузки)
PMA-PMC	Опция - насос выгрузки сусла
PMA-PMC	Опция - дверца на боковой стороне
PMA-PMC	Опция - поддон для сбора сока на колесах
PMA-PMC	Опция - PLC - компьютеризированная система автоматического управления и контроля за всеми функциями и режимами пресса. 18 программ
PMA-PMC	Опция - рубашка охлаждения на корпусе пресса (цена за кв.м.)
PMA-PMC	Опция - вращающийся патрубок для подачи гликоля в рубашку охлаждения
Артикул	Описание оборудования

**Пневматический пресс, открытого типа, модель РМА 30**

РМА-РМС



**Пневматический пресс, закрытого типа, модель РМС 30**

РМА-РМС



РМА-РМС	Объем бункера - 3,2 м.куб., объем резервуара для сбора сока - 0,35 м.куб., объем загрузки цельным виноградом - 2800-3100 кг, объем загрузки виноградом после гребнеотделителя-дробилки - 4800-9600 кг, размеры - 3780*1560*1650 мм.
РМА-РМС	Опция - Удлинение опор на 300 мм
РМА-РМС	Опция - Удлинение опор от 300 до 1000 мм
РМА-РМС	Опция - звуковое устройство предупреждения и автоматика включения/отключения насоса подачи
РМА-РМС	Опция - автоматика включения/выключения насоса выгрузки с уровневым датчиком (без стоимости насоса выгрузки)
РМА-РМС	Опция - моторизованное резиновое шасси
РМА-РМС	Опция - транспортер для выжимок (горизонтальная+наклонная часть)
РМА-РМС	Опция - насос выгрузки сусла
РМА-РМС	Опция - боковая дверца
РМА-РМС	Опция - поддон для сбора сока на колесах
РМА-РМС	Опция - PLC - компьютеризированная система автоматического управления и контроля за всеми функциями и режимами пресса. 18 программ
РМА-РМС	Опция - рубашка охлаждения на корпусе пресса (цена за кв.м.)
РМА-РМС	Опция -вращающийся патрубок для подачи гликоля в рубашку охлаждения

**РМА-РМС Пневматический пресс, открытого типа, модель РМА 40**



РМА-РМС	Объем бункера - 4,2 м.куб., объем резервуара для сбора сока - 0,47 м.куб., объем загрузки цельным виноградом - 3600-4000 кг, объем загрузки виноградом после гребнеотделителя-дробилки - 6300-12600 кг, размеры - 4790*1650*1920 мм.
РМА-РМС	Опция - Удлинение опор на 300 мм
РМА-РМС	Опция - Удлинение опор от 300 до 1000 мм
РМА-РМС	Опция - звуковое устройство предупреждения и автоматика включения/отключения насоса подачи
РМА-РМС	Опция - автоматика включения/выключения насоса выгрузки с уровневым датчиком (без стоимости насоса выгрузки)
РМА-РМС	Опция - транспортер для выжимок (горизонтальная+наклонная часть)
РМА-РМС	Опция - насос выгрузки сусла
РМА-РМС	Опция - пневматический клапан осевой загрузки DN125
РМА-РМС	Опция - поддон для сбора сока на колесах
РМА-РМС	Опция - PLC - компьютеризированная система автоматического управления и контроля за всеми функциями и режимами пресса. 18 программ
РМА-РМС	Опция - рубашка охлаждения на корпусе пресса (цена за кв.м.)
РМА-РМС	Опция -вращающийся патрубок для подачи гликоля в рубашку охлаждения

Артикул	Описание оборудования
---------	-----------------------

**Пневматический пресс, открытого типа, модель PMA 50**

PMA-PMC



**Пневматический пресс, закрытого типа, модель PMC 50, стандартное исполнение**

PMA-PMC



**PMA-PMC Пневматический пресс, закрытого типа, модель PMC 50, с полугерметичной дверцей 800\*600 мм**

PMA-PMC Опция - Удлинение опор на 300 мм

PMA-PMC Опция - Удлинение опор от 300 до 1000 мм

PMA-PMC Опция - звуковое устройство предупреждения и автоматика включения/отключения насоса подачи

PMA-PMC Опция - автоматика включения/выключения насоса выгрузки с уровневым датчиком (без стоимости насоса выгрузки)

PMA-PMC Опция - транспортер для выжимок (горизонтальная+наклонная часть)

PMA-PMC Опция - насос выгрузки сула

PMA-PMC Опция - пневматический клапан осевой загрузки DN125

PMA-PMC Опция - поддон для сбора сока на колесах

PMA-PMC Опция - рубашка охлаждения на корпусе пресса (цена за кв.м.)

PMA-PMC Опция -вращающийся патрубок для подачи гликоля в рубашку охлаждения

Артикул	Описание оборудования
---------	-----------------------

**Пневматический пресс, открытого типа, модель PMA 70**

PMA-PMC



**Пневматический пресс, закрытого типа, модель PMC 70**

PMA-PMC



PMA-PMC	Объем бункера - 6,7 м.куб., объем резервуара для сбора сока - 0,63 м.куб., объем загрузки цельным виноградом - 5700-6400 кг, объем загрузки виноградом после гребнеотделителя-дробилки - 10 000-20 000 кг, размеры - 5420*2030*2520 мм.
PMA-PMC	Опция - Удлинение опор на 1000 мм
PMA-PMC	Опция - Удлинение опор от 1000 до 1500 мм
PMA-PMC	Опция - автоматический робот для CIP мойки (только для версий с PLC)
PMA-PMC	Опция - насос высокого давления для комплектации автоматического робота для CIP мойки
PMA-PMC	Опция - шарнирные быстросъемные каналы для сбора сока
PMA-PMC	Опция - звуковое устройство предупреждения и автоматика включения/отключения насоса подачи
PMA-PMC	Опция - уменьшение базовой цены при поставке без компрессора
PMA-PMC	Опция - автоматика включения/выключения насоса выгрузки с уровневым датчиком (без стоимости насоса выгрузки)
PMA-PMC	Опция - транспортер для выжимок (горизонтальная+наклонная часть)

## Комплексные технологические решения в виноделии

РМА-РМС	Опция - PLC - компьютеризированная система автоматического управления и контроля за всеми функциями и режимами пресса. 18 программ
РМА-РМС	Опция - PLC - компьютеризированная система автоматического управления и контроля за всеми функциями и режимами пресса. 30 программ
РМА-РМС	Опция - насос выгрузки суслу
РМА-РМС	Опция - пневматический клапан осевой загрузки DN100
РМА-РМС	Опция - пневматический клапан осевой загрузки DN125
РМА-РМС	Опция - поддон для сбора сока на колесах
РМА-РМС	Опция - рубашка охлаждения на корпусе пресса (цена за кв.м.)
РМА-РМС	Опция - вращающийся патрубок для подачи гликоля в рубашку охлаждения

Артикул	Описание оборудования
PMA-PMC	<b>Пневматический пресс, открытого типа, модель PMA 100</b>
	
PMA-PMC	<b>Пневматический пресс, закрытого типа, модель PMC 100</b>
	
PMA-PMC	Объем бункера - 9,7 м.куб., объем резервуара для сбора сока - 1,25 м.куб., объем загрузки цельным виноградом - 8800-9500 кг, объем загрузки виноградом после гребнеотделителя-дробилки - 15 000-30 000 кг, размеры - 6920*2030*2520 мм.
PMA-PMC	Опция - Удлинение опор на 1000 мм
PMA-PMC	Опция - Удлинение опор от 1000 до 1500 мм
PMA-PMC	Опция - автоматический робот для CIP мойки (только для версий с PLC)
PMA-PMC	Опция - насос высокого давления для комплектации автоматического робота для CIP мойки
PMA-PMC	Опция - устройство пневматического открытия горловины на подвижных направляющих
PMA-PMC	Опция - звуковое устройство предупреждения и автоматика включения/отключения насоса подачи
PMA-PMC	Опция - уменьшение базовой цены при поставке без компрессора
PMA-PMC	Опция - автоматика включения/выключения насоса выгрузки с уровневым датчиком (без стоимости насоса выгрузки)
PMA-PMC	Опция - транспортер для выжимок (горизонтальная+наклонная часть)

## Комплексные технологические решения в виноделии

РМА-РМС	Опция - PLC - компьютеризированная система автоматического управления и контроля за всеми функциями и режимами пресса. 18 программ
РМА-РМС	Опция - PLC - компьютеризированная система автоматического управления и контроля за всеми функциями и режимами пресса. 30 программ
РМА-РМС	Опция - насос выгрузки суслу
РМА-РМС	Опция - резиновые колеса (для перемещения пустого пресса)
РМА-РМС	Опция - пневматический клапан осевой загрузки DN100
РМА-РМС	Опция - пневматический клапан осевой загрузки DN125
РМА-РМС	Опция - поддон для сбора сока на колесах
РМА-РМС	Опция - рубашка охлаждения на корпусе пресса (цена за кв.м.)
РМА-РМС	Опция -вращающийся патрубок для подачи гликоля в рубашку охлаждения

Артикул	Описание оборудования
PMA-PMC	<b>Пневматический пресс, открытого типа, модель PMA 150</b>
	
PMA-PMC	<b>Пневматический пресс, закрытого типа, модель PMC 150</b>
	
PMA-PMC	Объем бункера - 15 м.куб., объем резервуара для сбора сока - 1,1 м.куб., объем загрузки цельным виноградом - 13 500-14 700 кг, объем загрузки виноградом после гребнеотделителя-дробилки - 22 000-45 000 кг, размеры - 8420*2110*2630 мм.
PMA-PMC	Опция - Удлинение опор на 1000 мм
PMA-PMC	Опция - Удлинение опор от 1000 до 1500 мм
PMA-PMC	Опция - автоматический робот для CIP мойки (только для версий с PLC)
PMA-PMC	Опция - насос высокого давления для комплектации автоматического робота для CIP мойки
PMA-PMC	Опция - устройство пневматического открытия горловины на подвижных направляющих
PMA-PMC	Опция - звуковое устройство предупреждения и автоматика включения/отключения насоса подачи
PMA-PMC	Опция - уменьшение базовой цены при поставке без компрессора
PMA-PMC	Опция - автоматика включения/выключения насоса выгрузки с уровневым датчиком (без стоимости насоса выгрузки)
PMA-PMC	Опция - транспортер для выжимок (горизонтальная+наклонная часть)

## Комплексные технологические решения в виноделии

РМА-РМС	Опция - PLC - компьютеризированная система автоматического управления и контроля за всеми функциями и режимами пресса. 18 программ
РМА-РМС	Опция - PLC - компьютеризированная система автоматического управления и контроля за всеми функциями и режимами пресса. 30 программ
РМА-РМС	Опция - насос выгрузки суслу
РМА-РМС	Опция - резиновые колеса (для перемещения пустого пресса)
РМА-РМС	Опция - пневматический клапан осевой загрузки DN100
РМА-РМС	Опция - пневматический клапан осевой загрузки DN125
РМА-РМС	Опция - поддон для сбора сока на колесах
РМА-РМС	Опция - рубашка охлаждения на корпусе пресса (цена за кв.м.)
РМА-РМС	Опция - вращающийся патрубок для подачи гликоля в рубашку охлаждения

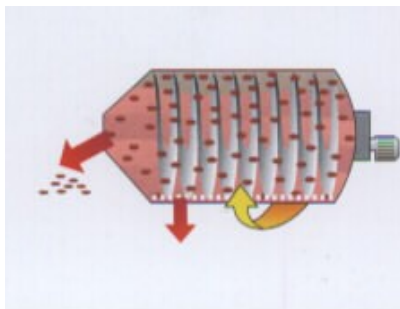
Артикул	Описание оборудования
PMA-PMC	<b>Пневматический пресс, открытого типа, модель PMC 250</b>
	
PMA-PMC	<b>Пневматический пресс, закрытого типа, модель PMC 250</b>
	
PMA-PMC	Объем бункера - 25,4 м.куб., объем загрузки виноградом после гребнеотделителя-дробилки - 38 000-76 000 кг, размеры - 9700*3200*2700 мм.
PMA-PMC	Опция - Удлинение опор на 1000 мм
PMA-PMC	Опция - Удлинение опор от 1000 до 1500 мм
PMA-PMC	Опция - автоматический робот для СІР мойки (только для версий с PLC)
PMA-PMC	Опция - насос высокого давления для комплектации автоматического робота для СІР мойки
PMA-PMC	Опция - устройство пневматического открытия горловины на подвижных направляющих
PMA-PMC	Опция - звуковое устройство предупреждения и автоматика включения/отключения насоса подачи
PMA-PMC	Опция - уменьшение базовой цены при поставке без компрессора
PMA-PMC	Опция - автоматика включения/выключения насоса выгрузки с уровневым датчиком (без стоимости насоса выгрузки)
PMA-PMC	Опция - транспортер для выжимок (горизонтальная+наклонная часть)

## Комплексные технологические решения в виноделии

РМА-РМС	Опция - PLC - компьютеризированная система автоматического управления и контроля за всеми функциями и режимами пресса. 18 программ
РМА-РМС	Опция - PLC - компьютеризированная система автоматического управления и контроля за всеми функциями и режимами пресса. 30 программ
РМА-РМС	Опция - насос выгрузки суслу
РМА-РМС	Опция - резиновые колеса (для перемещения пустого пресса)
РМА-РМС	Опция - пневматический клапан осевой загрузки DN100
РМА-РМС	Опция - пневматический клапан осевой загрузки DN125
РМА-РМС	Опция - поддон для сбора сока на колесах
РМА-РМС	Опция - рубашка охлаждения на корпусе пресса (цена за кв.м.)
РМА-РМС	Опция - вращающийся патрубок для подачи гликоля в рубашку охлаждения
РМА-РМС	Опция - площадки обслуживания в форме L
РМА-РМС	<b>Пневматический пресс, закрытого типа, модель РМС 320</b>
РМА-РМС	<b>Пневматический пресс, закрытого типа, модель РМС 400</b>
РМА-РМС	<b>Пневматический пресс, закрытого типа, модель РМС 550</b>

**Горизонтальные ротационные винификаторы серии VRO с самовыгрузкой, производство Италия**

VRO	Базовое оснащение для всех винификаторов
VRO	<p>(VRO) ГОРИЗОНТАЛЬНЫЙ РОТАЦИОННЫЙ ВИНИФИКАТОР СЕРИИ VRO, С САМОВЫГРУЗКОЙ</p> <p>Стальная рама. Детали, контактирующие с продуктом выполнены из нерж.стали AISI 304. Степень отделки 2В – Сварочные швы сатинированные (ТЕХНОЛОГИЯ TIG)</p> <p>Передний люк диаметром 800 мм (для модели 50 диаметр 600мм). Передняя дверца на опорах.</p> <p>Размеры бокового люка 400x530мм</p> <p>Кран для отбора образцов. Полная выгрузка через шариковый клапан 2 ½ x 80, подсоединение трубопроводов через разъем типа «Гарола»</p> <p>Термометр. Воздушный автоматический клапан.</p> <p>Внутренняя усиленная решетка, редуктор</p> <p>Термометр с цифровыми показаниями на электрощите</p> <p>Электрощит со степенью защиты IP55 по нормам IEC, предназначенный для ручного управления работой системы, отображением стадий автоматического цикла, указанием температуры продукта.</p> <p>Подсоединение продуктового трубопровода через разъем типа «Гарола».</p> <p>Напряжение питания: три фазы, 50 Гц, 400 В.</p>



VRO	A (mm)	B (mm)	H (mm)
50	1900	3600	2250
100	2325	4300	2800
150	2325	5550	2800
200	2325	6800	2800
250	2986	5858	3475
350	3046	7280	3490
400	3052	8265	3509
450	3052	9015	3509
700	3754	10200	4223



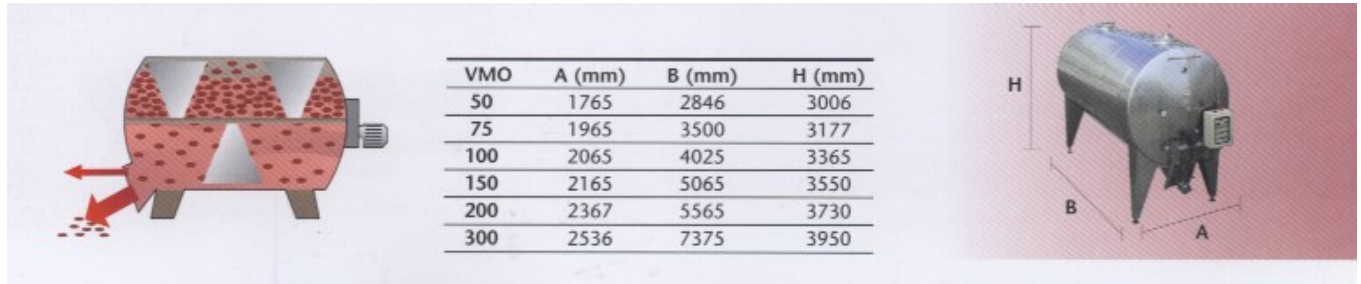
**Горизонтальные ротационные винификаторы серии VRO с самовыгрузкой, производство Италия**

Артикул	Описание оборудования
VRO	Винификатор, модель VRO, емкость 50 гл
VRO	Винификатор, модель VRO, емкость 100 гл
VRO	Винификатор, модель VRO, емкость 150 гл
VRO	Винификатор, модель VRO, емкость 200 гл
VRO	Винификатор, модель VRO, емкость 250 гл
VRO	Винификатор, модель VRO, емкость 350 гл
VRO	Винификатор, модель VRO, емкость 400 гл
VRO	Винификатор, модель VRO, емкость 450 гл
VRO	<b>Опции</b>
VRO	Рубашка охлаждения, для модели 50
VRO	Рубашка охлаждения, для модели 100
VRO	Рубашка охлаждения, для модели 150
VRO	Рубашка охлаждения, для модели 200
VRO	Рубашка охлаждения, для модели 250
VRO	Рубашка охлаждения, для модели 350-500
VRO	Термоизоляция рубашки, для модели 50 (пенополиуретан, 30 мм)
VRO	Термоизоляция рубашки, для модели 100 (пенополиуретан, 30 мм)

## Комплексные технологические решения в виноделии

Артикул	Описание оборудования
VRO	Термоизоляция рубашки, для модели 150 (пенополиуретан, 30 мм)
VRO	Термоизоляция рубашки, для модели 200 (пенополиуретан, 30 мм)
VRO	Термоизоляция рубашки, для модели 250 (пенополиуретан, 30 мм)
VRO	Термоизоляция рубашки, для модели 350-500 (пенополиуретан, 30 мм)
VRO	Добавочный прямоугольный люк 400 x 530 мм, для всех моделей
VRO	Вращающаяся клапан для осевой загрузки, для всех моделей
VRO	Дополнительная решетка для стекания жидкости, нерж.сталь AISI 304, за погонный метр, для всех моделей
VRO	Клапан с моторизованным приводом для гликоля, для всех моделей
VRO	Температурный датчик, с электрическим подсоединением и микровыключателем, действующим в системе безопасности, для всех моделей
VRO	Защитные ограждения и устройства, для модели 50
VRO	Защитные ограждения и устройства, для модели 100
VRO	Защитные ограждения и устройства, для модели 150
VRO	Защитные ограждения и устройства, для модели 200
VRO	Защитные ограждения и устройства, для модели 250
VRO	Защитные ограждения и устройства, для модели 350
VRO	Защитные ограждения и устройства, для модели 450
VRO	Защитные ограждения и устройства, для модели 500
VRO	Исполнение всех узлов, входящих в контакт с продуктом из нерж.стали AISI 316, для всех моделей

## Горизонтальные ротационные винификаторы-мацераторы серии VMO с самовыгрузкой, производство Италия



VMO	Базовое оснащение для всех винификаторов
VMO	<p>Технические характеристики и комплектация:</p> <ul style="list-style-type: none"> <li>• Горизонтальная цилиндрическая емкость из нерж.стали AISI 304 на регулируемых опорах, с коническими торцами</li> <li>• Один верхний круговой люк диаметр 400 мм</li> <li>• Рым-болты</li> <li>• Опора для лестницы</li> <li>• Передняя дверца, передвигающаяся вертикально для выгрузки продукта.</li> <li>• Кран отбора проб, круговой термометр из нерж.стали, смотровое стекло</li> <li>• Труба полной выгрузки в комплекте с шаровым краном диаметром 4 дюйма и быстросъемным соединением на 120 мм</li> <li>• Труба частичной выгрузки в комплекте с шаровым краном диаметром 2 дюйма и быстросъемным соединением на 60 мм</li> <li>• Группа перемешивания мезги и шапки,</li> <li>• Температурный датчик</li> <li>• Рубашка нагрева/охлаждения</li> <li>• Моторизованный клапан</li> <li>• Электрической резистор</li> <li>• Панель управления из нерж. стали с защитой по классу IP55</li> <li>• Внутренняя обработка поверхности – полировка по классу 2B</li> <li>• Внешняя обработка поверхности – круговая полировка</li> <li>• Все швы выполнены методом TIG – сварка вольфрамовыми электродами в среде аргона, зачищены и пассивированы</li> <li>• Электропитание – 400 В/ 3 фазы/ 50 Гц</li> </ul>

Артикул	Описание оборудования
VMO	Винификатор, модель VMO 50, емкость 50 гл
VMO	Винификатор, модель VMO 75, емкость 75 гл
VMO	Винификатор, модель VMO 100, емкость 100 гл
VMO	Винификатор, модель VMO 150, емкость 150 гл
VMO	Винификатор, модель VMO 200, емкость 200 гл
VMO	Винификатор, модель VMO 300, емкость 300 гл
VMO	
VMO	<b>Опции</b>
VMO	Рубашка охлаждения, для всех моделей
VMO	Бункер для сбора мезги и подключения к мезгонасосу
VMO	Поставка без нагревательного элемента (уменьшение базовой цены)
VMO	Поставка без насоса рециркуляции воды для охлаждения, без трубопровода рециркуляции воды, без нагревательного элемента (уменьшение базовой цены)
VMO	Комплект узлов для обеспечения мойки CIP